

Norma di riferimento :

UNI EN 845-2:2004

“Specifica per elementi complementari per muratura – Architravi”

Anno di apposizione della marcatura:

10



Costruttore:

NUOVA SUPERSOLAIO S.p.A.

Via Mantova, 10
25017 Lonato (BS)

Unità Produttiva:

NUOVA SUPERSOLAIO S.p.A.

Via Mantova, 10
25017 Lonato (BS)

Denominazione commerciale del prodotto:

Architravi CA NORMALE NUOVA SUPERSOLAIO S.p.A. b=8cm

Descrizione del prodotto:

Architrave in laterizio prefabbricato destinato ad essere utilizzato in pareti e tramezzi.

Identificazione del prodotto:

Ogni pacco reggiato di architravi è contrassegnato con un codice indicante :

- Norma europea di riferimento (UNI EN845-2:04)
- Ragione sociale (Nuova Supersolaio S.p.A.)
- L'unità produttiva (stabilimento Lonato)
- Lunghezza architrave in m (Lxxx)
- N° architravi del pacco XX
- Data di produzione (m/aaaa)

Utilizzo del prodotto:

Gli architravi CA NORMALE NUOVA SUPERSOLAIO S.p.A. b=8 cm sono elementi portanti da utilizzare sopra le aperture nella muratura.

Disposizioni cui il prodotto risulta conforme:

Gli architravi CA NORMALE NUOVA SUPERSOLAIO S.p.A. b=8 cm soddisfano le condizioni dell'appendice ZA della norma europea EN 845-2:2003

Indicazioni particolari circa l'utilizzo:

Vedere le informazioni di prodotto, il prospetto 3 allegato e la scheda tecnica di prodotto.

Norme e qualifica della persona responsabile:

ing. Apollonio Franco – Direttore di Stabilimento.

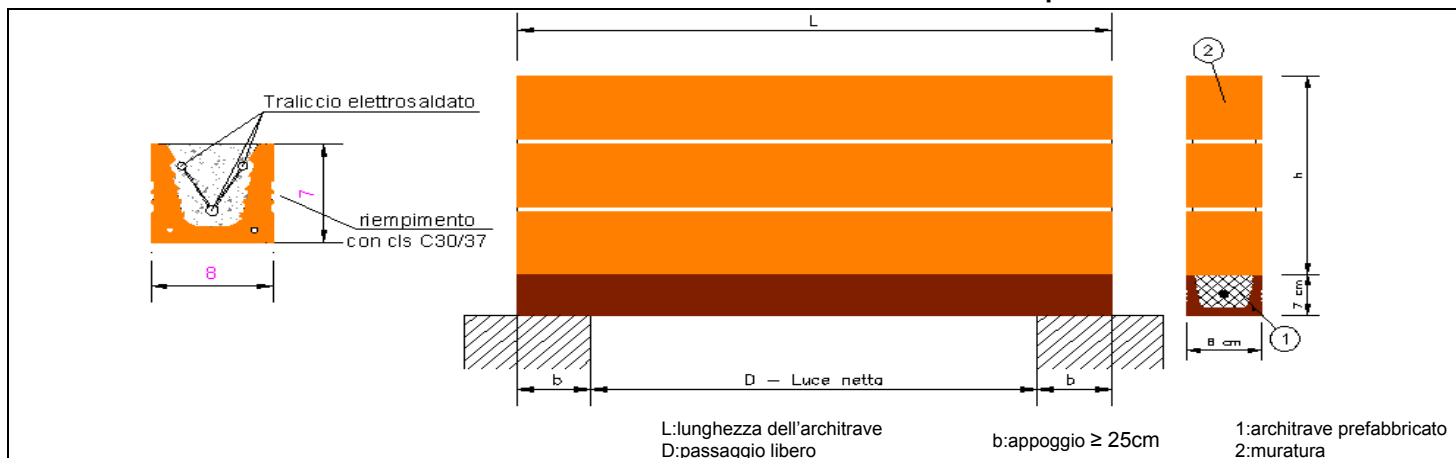
Prove iniziali di tipo (ITT):

Rapporto di prova: 1072-2010

Ente notificato:

Istituto di ricerche e collaudi M. Masini
Via Moscovia, 11- 20017 Rho (MI)

Informazioni di prodotto secondo la norma UNI EN 845-2:2004
Architrave CA NORMALE NUOVA SUPERSOLAIO S.p.A.



PROSPETTO 3 – UNI EN 845-2:2004

ARCHITRAVE PREFABBRICATO		
1	- Capacità portante :	vedi valori riportati nella tabella dei carichi ammissibili
2	- Carico ammissibile Pd alla flessione dichiarata δ_d :	vedi valori riportati nella tabella sottostante
3	- Assorbimento d'acqua :	$C_{ws,sat} = 28,60 \text{ g}/(\text{m}^2 \cdot \text{x}_s^{0.5})$
4	- Permeabilità al vapore acqueo :	Coefficiente diffusione $\mu = 89$
5	- Massa lineare dell' architrave prefabbricato : - Massa per area unitaria dell'architrave prefabbricato :	11,99 Kg/m 188,55 Kg/m ²
6	- Resistenza al gelo :	resistente
7	- Resistenza alla corrosione dell'armatura	D.4
8	- Caratteristiche di isolamento termico :	$\lambda = 0,8408 \text{ W}/\text{mK}$
9	- Resistenza al fuoco :	N.P.D.
10	- Tipo di architrave :	architrave da muratura prefab. B=8 cm
11	- Lunghezza minima di appoggio (b) :	b = 25cm
12	- Lunghezza (L) :	da 100 cm a 300 cm (ogni 25cm)
13	- Larghezza (a) e altezza (dI) dell'elemento prefabbricato :	vedi misure a = 8 d = 7cm
14	- Geometria :	vedi figura
15	- Intonacatura dell'architrave :	necessaria
16	- Posa strato impermeabile	N.P.D.
17	- Sostegno dell'architrave durante la posa :	vedi tabella

(N.P.D. = non determinato)

TABELLA RIASSUNTIVA CARICHI AMMISSIBILI ARCHITRAVI

DENOMINAZIONE: ARCHITRAVE CA NORMALE NUOVA SUPERSOLAIO S.p.A. (b=8 cm)

	LUNGHEZZA ARCHITRAVE	LARGHEZZA FONDELLO	ALTEZZA FONDELLO	PESO	LUCE NETTA ⁽¹⁾	Q _{eq} 1° fessurazione ⁽²⁾	Q rottura ⁽²⁾
	(cm)	(cm)	(cm)	(Kg/m)	(cm)	(da N/M-Kg/m)	(da N/M-Kg/m)
PRODUZIONE STANDARD							
	100	8	7	11,99	50	406,91	427,81
	125	8	7	14,99	75	260,42	273,80
	150	8	7	17,99	100	180,85	190,14
*	175	8	7	20,98	125	132,87	139,69
*	200	8	7	20,98	150	101,73	106,95
*	225	8	7	26,98	175	80,38	84,51
*	250	8	7	29,98	200	65,11	68,45
*	275	8	7	32,97	225	53,81	56,57
**	300	8	7	35,97	250	45,21	47,53

*L=175/200/225/250/275 per questi architravi prevedere un puntello centrale.

**L=300 per questi architravi prevedere due puntelli con valori equidistanti.

(1) PREVEDERE APPOGGIO min. 25 cm. PER PARTE.

(2) IPOTIZZANDO MURI IN BLOCCHI FORATI sp. 12 cm. CON INTONACO SU ENTRAMBI I LATI; PESO 150 da N/mq.

Architravi CA NORMALE NUOVA SUPERSOLAIO S.p.A.
Scheda tecnica di prodotto

Denominazione commerciale del prodotto

Architravi CA NORMALE NUOVA SUPERSOLAIO S.p.A. in CA normale b=8 cm

Descrizione del prodotto

Architrave in laterizio prefabbricato destinato ad essere utilizzato in pareti e tramezzi

Norma di riferimento

UNI EN 845-2:2004

“Specifica per elementi complementari per muratura – Architravi”



Costruttore

NUOVA SUPERSOLAIO S.p.A.

Via Mantova, 10
25017 Lonato (BS)

Unità produttiva

NUOVA SUPERSOLAIO S.p.A.

Via Mantova, 10
25017 Lonato (BS)

Identificazione del prodotto

Ogni pacco reggiato degli architravi CA NORMALE NUOVA SUPERSOLAIO S.p.A. è contrassegnato da

- Norma europea di riferimento (UNI EN845-2:04)
- Ragione sociale (Nuova Supersolaio S.p.A.)
- Unità produttiva: (stabilimento Lonato)
- Lunghezza architrave in m. (x.xx)
- N° architravi del pacco (XX)
- Data di produzione: (m/aaaa)

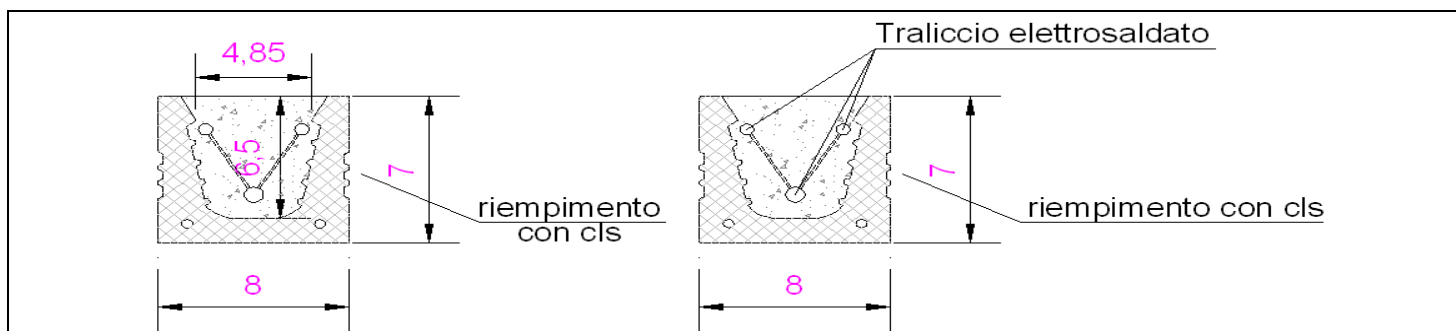
Utilizzo del prodotto

Gli architravi CA NORMALE NUOVA SUPERSOLAIO S.p.A. sono elementi portanti da utilizzare sopra le aperture in muratura.

Disposizioni cui il prodotto risulta conforme

Gli architravi CA NORMALE NUOVA SUPERSOLAIO S.p.A. soddisfano le condizioni dell'appendice ZA della norma europea EN 845-2:2004

Informazioni di prodotto Architrave CA NORMALE NUOVA SUPERSOLAIO S.p.A.



CONFEZIONAMENTO: gli architravi CA NORMALE NUOVA SUPERSOLAIO S.p.A. vengono confezionati in pacchi reggiati

da 65 pezzi per L=100; L=125; L=150; L=175; da 52 pezzi per L=200, L=225; L=250; L=275; L=300;

MATERIALI UTILIZZATI: il riempimento del fondello viene realizzato con calcestruzzo Rck C30/37, conforme alla norma EN 206-1:2000, rispondente ai requisiti di qui alla classe di esposizione XF1 della norma EN 206-1:2000. L'armatura inserita, avente funzione statica, è realizzata con traliccio.

PRESCRIZIONI OPERATIVE, MOVIMENTAZIONE DEGLI ARCHITRAVI: lo scarico dell'automezzo e il sollevamento al piano può avvenire per mezzo di forche e/o cassoni metallici in modo da evitare qualunque rischio di caduta.

STOCCAGGIO: effettuare lo stoccaggio su un'area pianeggiante che ne consenta l'appoggio in sicurezza. Accertarsi che il piano di stoccaggio abbia portata adeguata e che non si trovi in zona di transito. Utilizzare come piano d'appoggio i pallets con cui sono imballati gli architravi; sovrapporre al massimo 2 pacchi.

PUNTELLAZIONE: vedi tabella riassuntiva sottostante.

POSA IN OPERA: prevedere appoggio minimo di cm. 25 per parte.

TABELLA RIASSUNTIVA CARICHI AMMISSIBILI ARCHITRAVI
DENOMINAZIONE: **ARCHITRAVI CA NORMALE NUOVA SUPERSOLAIO S.p.A.**

	LUNGHEZZA ARCHITRAVE	LARGHEZZA FONDELLO	ALTEZZA FONDELLO	PESO	LUCE NETTA (1)	Q _{eq} 1° fessurazione	Q rottura
	(cm)	(cm)	(cm)	(Kg/ml)	(cm)	(da N/M-Kg/m)	(da N/M-Kg/m)
PRODUZIONE STANDARD							
	100	8	7	11,99	50	406,91	427,81
	125	8	7	14,99	75	260,42	273,80
	150	8	7	17,99	100	180,85	190,14
*	175	8	7	20,98	125	132,87	139,69
*	200	8	7	20,98	150	101,73	106,95
*	225	8	7	26,98	175	80,38	84,51
*	250	8	7	29,98	200	65,11	68,45
*	275	8	7	32,97	225	53,81	56,57
**	300	8	7	35,97	250	45,21	47,53

*L=175/200/225/250/275 per questi architravi prevedere un puntello centrale.

**L=300 per questi architravi prevedere due puntelli con valori equidistanti.

(1) PREVEDERE APPOGGIO min. 25 cm. PER PARTE.

(2) IPOTIZZANDO MURI IN BLOCCHI FORATI sp. 12 cm. CON INTONACO SU ENTRAMBI I LATI; PESO 150 da N/mq.

Raccomandazioni per l'installazione degli Architravi CA NORMALE NUOVA SUPERSOLAIO S.p.A.

Installazione

Prima dell'installazione, esaminare l'architrave ricercando eventuali difetti o segni di danneggiamento.

In presenza di evidenti segni di rottura estese alla parte di riempimento in calcestruzzo, non installare il prodotto.

Evitare di danneggiare l'architrave durante l'installazione.

L'architrave deve essere adagiato sulla malta e livellato nel senso della sua lunghezza e della sua larghezza.

In conformità alle raccomandazioni riportate nelle sezioni precedenti, rispettare le prescrizioni per la puntellazione provvisoria degli architravi.

I puntelli, ove necessari, non devono essere rimossi finché la muratura sopra l'architrave non ha raggiunto la sua resistenza di progetto.

Finiture

Qualora sia richiesto un sistema impermeabile all'umidità, questo può essere realizzato con uno strato impermeabile separato.

Tutti i giunti di muratura (orizzontali e verticali) devono essere riempiti di malta. La definizione caratteristica della malta da utilizzare è a cura dell'installatore.

Evitare la formazione di scanalature o fori nelle zone di appoggio e negli architravi **NUOVA SUPERSOLAIO S.p.A.** in CA normale

Come indicato nelle sezioni precedenti, gli Architravi NUOVA SUPERSOLAIO S.p.A. devono essere intonacati. Tale finitura può essere realizzata con intonaco di calcestruzzo o malta cementizia.

L'installatore è responsabile della realizzazione della struttura di muratura sovrastante l'architrave, nel rispetto delle altezze ammissibili indicate nella "Tabella riassuntiva carichi ammissibili" riportata nei paragrafi "Informazioni di prodotto".